

© Бодяка В.Ю., 2012

УДК 616.381-008.331.1-019

## СПОСІБ МОДЕЛЮВАННЯ ВНУТРІШНЬОЧЕРЕВНОЇ ГІПЕРТЕНЗІЇ

**В.Ю.Бодяка**

*Кафедра хірургії та урології (зав. – проф. А.Г.Іфтодій) Буковинського державного медичного університету, м. Чернівці*

**Резюме.** Наведено відомі та авторський способи моделювання внутрішньочеревної гіпертензії, зазначені їх основні недоліки та переваги.

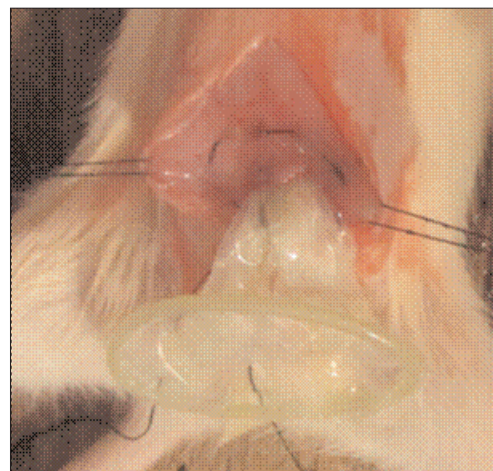
**Ключові слова:** внутрішньочеревний тиск, внутрішньочеревна гіпертензія.

Останнім часом увага науковців прикута до проблеми внутрішньочеревної гіпертензії (ВЧГ). У медичній літературі з'являється дедалі більше експериментальних досліджень, присвячених негативному впливу ВЧГ на функціонування внутрішніх органів та систем організму [1-3]. З метою відтворення ВЧГ запропоновано низку способів, спрямованих на підвищення внутрішньочеревного тиску (ВЧТ). М.В.Забелин [4] у своїй дисертаційній роботі відтворював ВЧГ на дрібних лабораторних тваринах шляхом катеризації черевної порожнини, натягування на живіт жорсткого корсета та створення карбоксиперитонеума за допомогою інфузомата, приєднаного до катетера. Ш.В.Тимербулатов и др. [5] моделювали ВЧГ за допомогою послідовного градуйованого (по 300 мл кожні 30 хв) введення фізіологічного розчину в спеціальний силіконовий балон, установлений в черевну порожнину, з використанням ендоскопічної техніки. І.М.Тодуров та ін. [6] підвищували ВЧТ шляхом крапельного введення в очеревинну порожнину стерильного ізотонічного розчину натрію хлориду за допомогою внутрішньовенного катетера Vasofix 18G. Л.Б.Гинзбург [7] моделював ВЧГ шляхом створення дуплікатури апоневроза уздовж білої лінії живота.

Проте відомі способи моделювання ВЧГ мають певні недоліки: технічна складність, зумовлена потребою ендоскопічної техніки та інфузомату; відсутня рухливість тварини, а також певне обмеження комплаєнсу передньої черев-

ної стінки внаслідок натягування жорсткого корсета на живіт; постійне зниження ВЧТ за рахунок всмоктування ізотонічного розчину натрію хлориду, що спотворює лабораторні показники крові завдяки гемодилуції. Через названі недоліки дані експериментальні моделі не відповідають реальній клінічній ситуації.

Нами розроблена технічно проста модель ВЧГ (пат. 62782 Україна, 2011), яка максимально відповідає реальним клінічним умовам, зокрема: не обмежує рухову активність тварини, підтримує сталість ВЧТ і мінімально спотворює клініко-лабораторні показники. Під загальним внутрішньом'язовим знеболенням, після обробки операційного поля, виконують розріз шкіри завдовжки до 1,5 см у нижніх відділах перед-



*Рис. 1. Презерватив у черевній порожнині на  $\frac{3}{4}$  його довжини.*

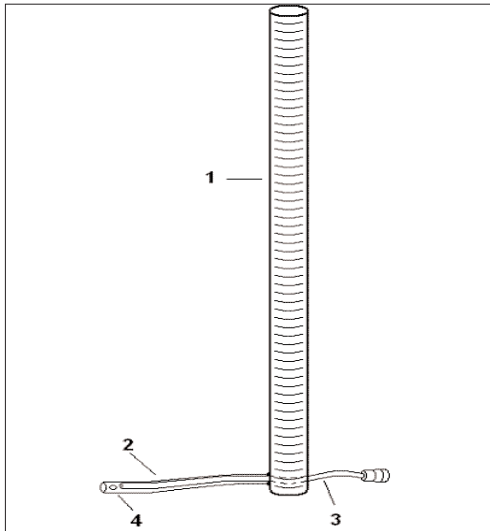


Рис. 2. Схема модифікованого пристрою для трансвезикального вимірювання внутрішньочеревного тиску: 1 – прозора поліхлорвинілова трубка з нанесеною на неї шкалою; 2 – катетер, з'єднаний з поліхлорвиніловою трубкою; 3 – підключичний катетер у просвіті катетера пристрою; 4 – бічний отвір на дистальному кінці катетера пристрою.



Рис. 3. Заповнення презервативу, закріпленого в черевній порожнині, фізіологічним розчином.

ньої черевної стінки. Відшаровують краї шкіри від прилеглих тканин. Для зручності в центрі створеної м'язово-апоневротичної ділянки накладають шов-тримач. Навколо останнього накладають кисетний шов, обабіч кисетного шва – ще два шви-тримачі. Центральний шов-тримач

знімають і на його місці виконують мінілапаротомію. Піднімаючи передню черевну стінку за допомогою швів-тримачів, в очеревинну порожнину вводять презерватив на  $\frac{3}{4}$  його довжини (рис. 1) із введеним в нього катетером переробленого пристрою для трансвезикального вимірювання ВЧТ (пат. 61803 Україна, 2011). Даний пристрій складається з прозорої поліхлорвинілової трубки, на яку нанесені поділкі у вигляді лінійки до 40 см (рис. 2). Діаметр трубки відповідає діаметру системи для крапельниці. До трубки приєднано катетер з боковими отворами на дистальному кінці, у просвіті якого зафіксований підключичний катетер діаметром 1,0 мм. Через підключичний катетер за допомогою шприца (Жане) наповнюють презерватив фізіологічним розчином, одночасно контролюючи тиск за допомогою рівня рідини у прозорій трубці з поділками (рис. 3). Після цього пристрій вилучають і, перев'язавши презерватив біля його основи, занурюють у черевну порожнину. Кисетний шов зав'язують, шви-тримачі вилучають і зашивають лапаротомну рану. Моделювання ВЧГ за даним способом краще виконувати з асистентом, оскільки можуть виникнути технічні незручності при підвищенні ВЧГ до максимальної межі. Перед введенням презервативу в черевну порожнину, його потрібно занурити у фізіологічний розчин для видалення маслянистих речовин.

Проведені мікробіологічні дослідження крові, очеревини, тканин печінки, селезінки, нирок та легень протягом двох діб вказують на відсутність росту бактерій, що виключає негативний вплив стороннього тіла в черевній порожнині. За даним способом прооперовано 216 лабораторних щурів і 3 собак. В жодному випадку ускладнень у вигляді перитоніту, евентрацій, обмеження рухової активності не спостерігалося. Отже, запропонований спосіб дозволяє технічно нескладно відтворити ВЧГ на різних лабораторних тваринах, яка максимально наближена до реальної клінічної ситуації.

### Література

1. Клинико-диагностические аспекты интраабдоминальной гипертензии и абдоминального компартмент-синдрома (Обзор литературы) / В.А.Гольбрайх, И.Б.Федулова, В.А.Голуб [и др.] // Бюлл. Волгоград. науч. центра РАМН. – 2010. – № 2. – С. 17-19.
2. Синдром интраабдоминальной гипертензии / [Гельфанд Б.Р., Проценко Д.Н., Подачин П.В. и др.]; под ред. В.С.Савельева. – Новосибирск: Сибирский успех, 2008. – 32 с.
3. Incidence and prognosis of intra-abdominal hypertension in a mixed population of critically ill patients: a multi-center epidemiological study / M.L.Malbrain, D.Chiumello, P.Pelosi [et al.] // Crit. Care Med. – 2005. – Vol. 33.

– Р. 226-228. 4. Забелин М.В. Синдром внутрибрюшной гипертензии в неотложной абдоминальной хирургии: автореф. дисс. на соискание науч. ст. д. мед. наук: спец. 14.01.17 "Хирургия" / М.В.Забелин. – М., 2010. – 46 с. 5. Ранние респираторные предикторы формирования синдрома интраабдоминальной гипертензии в эксперименте / Ш.В.Тимербулатов, В.Е.Лешкова, М.А.Садритдинов [и др.] // Вестн. экспер. и клин. хирургии. – 2011. – Т. 4, № 2. – С. 349-351. 6. Экспериментальне дослідження впливу внутрішньочеревного тиску на формування поліорганної недостатності та бактеріальної транслокації / І.М.Тодуров, Л.С.Білянський, О.В.Перехрестенко [та ін.] / Клін. хірургія. – 2010. – № 6. – С. 20-23. 7. Гинзбург Л.Б. Профилактика и лечение внутрибрюшного давления у больных с перитонитом и острой кишечной непроходимостью: автореф. дисс. на соискание науч. ст. к. мед. наук: спец. 14.00.27 "Хирургия" и 14.00.15 "Патологическая анатомия" / Г.Л.Гинзбург. – Самара, 2009. – 23 с.

## СПОСОБ МОДЕЛИРОВАНИЯ ВНУТРИБРЮШНОЙ ГИПЕРТЕНЗИИ

**Резюме.** Приведены известные и авторский способы моделирования внутрибрюшной гипертензии, отмечены их основные недостатки и преимущества.

**Ключевые слова:** внутрибрюшное давление, внутрибрюшная гипертензия.

## INTRAPERITONEAL HYPERTENSION SIMULATION METHOD

**Abstract.** Well-known and author's own methods of simulating intraperitoneal hypertension are submitted, their basic shortcomings and advantages are discriminated.

**Key words:** intraabdominal pressure, intraperitoneal hypertension.

Bukovinian State Medical University (Chernivtsi)

Надійшла 30.05.2012 р.